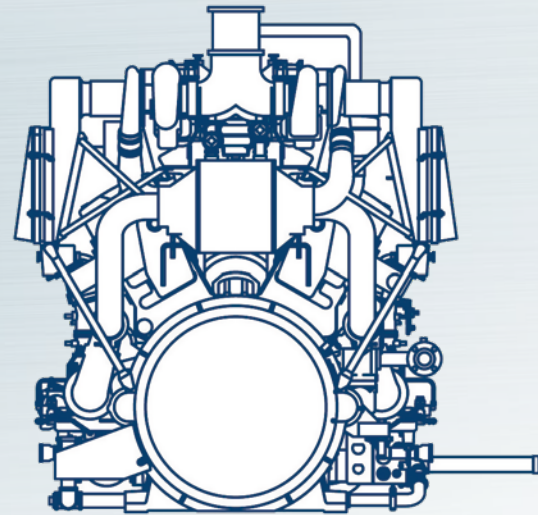
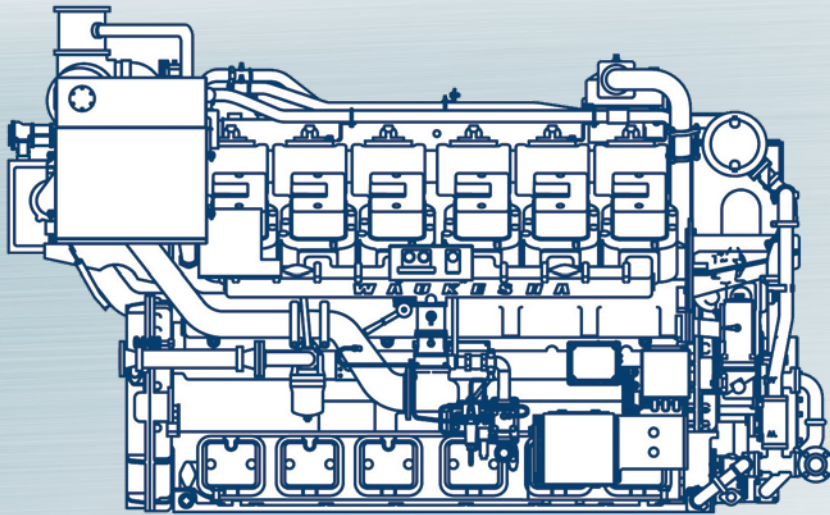


# ZUM GUTEN WECHSELKURS DER ECOS® TAUSCHMOTOR\*



Der **ECOS®** Tauschmotor ist eine schnell verfügbare und wirtschaftlich vernünftige Alternative zur Investition in einen neuen Motor.

Mit unseren einbaufertigen **ECOS®** Tauschmotoren verschiedener Motorenfabrikate können wir Ihnen kurze Stillstandszeiten und eine hohe Funktions- und Betriebssicherheit gewährleisten.

Unser Know-how steht Ihnen auch nach dem Einbau und der Inbetriebnahme für eine kompetente Servicebetreuung und Ersatzteilversorgung zur Verfügung. Sprechen Sie mit uns und überzeugen Sie sich von unserem Leistungsspektrum!

Wir beraten Sie gern.

*Wir schaffen Bewegung*



# DER ECOS® TAUSCHMOTOR\* UNSERE LEISTUNGEN IM ÜBERBLICK

## Leistungen

Der Motor wird vollständig zerlegt, alle Teile werden einzeln begutachtet und entsprechend dem Befundungsergebnis nach dem neuesten Stand der Technik instand gesetzt oder wieder verwendet. Verschleißteile werden, sofern erforderlich, durch Neuteile in Herstellerqualität ersetzt.

## Standard-Leistungsumfang für die Instandsetzung des Motors

- Kurbelgehäuse
- Kurbelwelle
- Zylinderlaufbuchsen
- Kolben
- Pleuelstangen
- Nockenwellen
- Stößel
- Ölpumpe
- Ölkühler
- Kolbenkühlung
- Räderkasten
- Schwingungsdämpfer

Dichtungen, Wellendichtringe und O-Ringabdichtungen erneuern.

## Standard-Leistungsumfang für die Instandsetzung der Komponenten

- Drosselklappe und Regelgestänge
- Gemischkühler / Ladeluftkühler
- Gasmischer / Einspritzpumpe
- Turbolader

## Zusammenbau des Tauschmotors, Anbau der Komponenten

- Überprüfung auf Dichtheit
- Tauschmotor konservieren

Erstellen einer kompletten Dokumentation

## Optionale Leistungen

### Komponenten

- Tauschteil oder Instandsetzung
- Zylinderköpfe
- Wasserpumpe
- Anlasser

## Tauschmotor nach Kundenwunsch oder mit Originalfarbe lackieren

## Optionale Leistungen vor Ort

### Remontage

- Transport
- Abladen
- Einbringung
- Aufstellen und Montieren des Tauschmotors
- Überprüfung auf Dichtheit

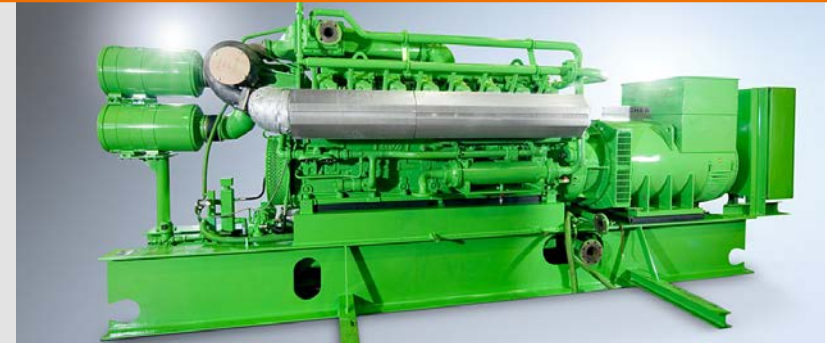
Überprüfung und Neujustierung der Motor- bzw. Aggregatparameter

### Wiederinbetriebnahme

- Einstellung Zündungssystem / Einspritzsystem
- Motorenprüflauf vor Ort in Laststufen
- Dokumentierte Überprüfung der Abgaswerte

### Übergabe

- Schlussbesprechung
- Abnahmeprotokoll (Start up – Report durch unseren Serviceinspektor)



\* Voraussetzung ist die Rückgabe eines instandsetzungsfähigen, baugleichen Alteiles – es gilt die Pfandregelung entsprechend unserer aktuell gültigen Preisliste.



August Storm GmbH & Co. KG · August-Storm-Straße 6 · 48480 Spelle  
 Fon: +49 5977 73-0 · Fax: +49 5977 73-138  
 Email: info@a-storm.com · Internet: www.a-storm.com